

AFQevo



AFQevo (WS)



AFQevo con filtro EMI (WF)

Filtro Activo Paralelo Multifunción

Descripción

Los filtros activos paralelos multifunción **AFQevo**, de instalación en pared, constituyen la solución más completa para resolver los problemas de calidad causados no únicamente por los armónicos sino también por el consumo de potencia reactiva (generalmente de tipo capacitivo). tanto en instalaciones trifásicas industriales como comerciales o de servicios. Las características y funciones implementadas son las siguientes:

- Capacidad unitaria de filtrado para corrientes de 30 A.
- Reducida envolvente metálica para el montaje en mural. Facilidad en instalación por dimensiones.
- Gama para instalaciones de 3 hilos (modelo 3W) o 4 hilos (modelo 4W).
- Multirango de tensión y frecuencia (50/60 Hz).
- Reducción de las corrientes armónicas hasta el orden 50 (2500 Hz).
- Frecuencias armónicas a filtrar seleccionables para lograr una mayor eficacia del filtro.
- Compensación de potencia reactiva (inductiva/capacitiva).
- Equilibrado de las corrientes de fase. El modelo 4W, ayuda a la reducción del consumo en el neutro.

Si se requieren mayores capacidades de filtrado, el sistema puede ser ampliado con hasta 100 filtros activos **AFQevo** conectados en paralelo (los filtros deben ser el mismo modelo de 3 o 4 hilos).

Aplicación

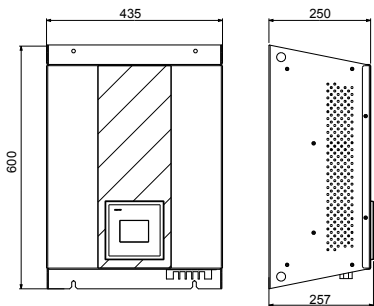
Solución ideal para instalaciones con gran cantidad de cargas monofásicas y trifásicas que sean generadoras de armónicos, tales como ordenadores, SAI's, luminarias, aparatos elevadores, aires acondicionados con variador, etc.

Características técnicas

Tensión de red	Tensión nominal	4 hilos (4W) 3P+N: 230...400V fase-fase +/-10% 3 hilos (3W) 3P:400 -440-480V fase-fase+/- 10%
	Frecuencia	50/60Hz +/- 5%
	THDv máximo	25%
Potencia	Consumo máximo	1050 W
	Potencia máxima	20700 VA
	Corriente máxima (fase)	30 A (rms)
	Corriente máxima (neutro) sólo 4W	90 A (rms)
	Factor de cresta	2:1
Medida de corriente	Tipo	4W: 3P+N: 3x transformador .../5A 3W: 3P: 3 ó 2x transformador .../5A Clase 1 o mejor (0,5 - 0,2- 0,2S) Respuesta en frecuencia hasta 2500Hz
	Consumo	1.5 VA por transformador
Prestaciones	Filtrado	Filtrado 2-50 armónico, seleccionables Tiempo respuesta <1ms
	Compensación fases	Seleccionable
	Compensación potencia reactiva	Seleccionable, objetivo 0,5 inductivo...0,5 capacitivo
	Programación prioridades	Prioridad de filtrado, equilibrado y/o Compensación de energía reactiva seleccionable
	Montaje en paralelo	Ampliable hasta 100 equipos. Conexión de CTs sólo a la unidad "master" Algoritmo de gestión avanzado: • Maximizar la vida de los equipos (funcionamiento alterno de los equipos). • Maximizar eficiencia de funcionamiento (sólo se activan los filtros necesarios). • Permitir redundancia (funcionamiento del sistema en caso de fallo de equipos).
	Interfaz usuario	Pantalla táctil 3,5" color Servidor web y datalogger (2 Gb)
	RS485	Modbus RTU, 4800, 9600, 19200 Stop 0,1,2 Paridad No, par, impar
Instalación	Ethernet	TCP/IP (Modbus TCP)
	Categoría de la instalación	CAT III (300 V)
	Grado de polución	2
	Temperatura trabajo	-10...45°C
	Temperatura almacenamiento	-20...50 °C
	Humedad relativa	0...95% no condensada
	Altitud máxima	2000 m
Grado protección	IP20	

AFQevo

Filtro Activo Paralelo Multifunción



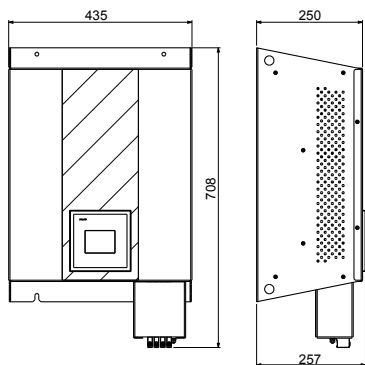
AFQevo (WS)

Conexión	Red	Terminal anilla M6. Anchura máxima anilla 12 mm Par apriete 2.2-2.4 Nm
	CTs	Conector 6 polos. Conductor máximo 2,5mm ² Par apriete 0,5-0,6 Nm
	RS485	Conector 3 polos. Conductor máximo 1,5mm ² Par apriete 0,22-0,25 Nm
	Ethernet	RJ45
Dimensiones	Peso	30 kg
	Nivel de ruido	< 70 dBA
Normas	EN 62477-1:2012, EN 55011:2011, EN 61000-6-2:2006, EN 61000-6-4:2007	

Referencias

Filtros activos para 3 hilos (3W) y 4 hilos (4W)

Corriente de fase	Corriente de neutro	Corriente de cresta	Tipo	Código
30 A	-	60 A	AFQe-3WS-030M-480	R7LM7B
30 A	-	60 A	AFQe-3WF-030M-480	R7LM73
30 A	90 A	60 A	AFQe-4WS-030M-400	R7QM0B
30 A	90 A	60 A	AFQe-4WF-030M-400	R7QM03



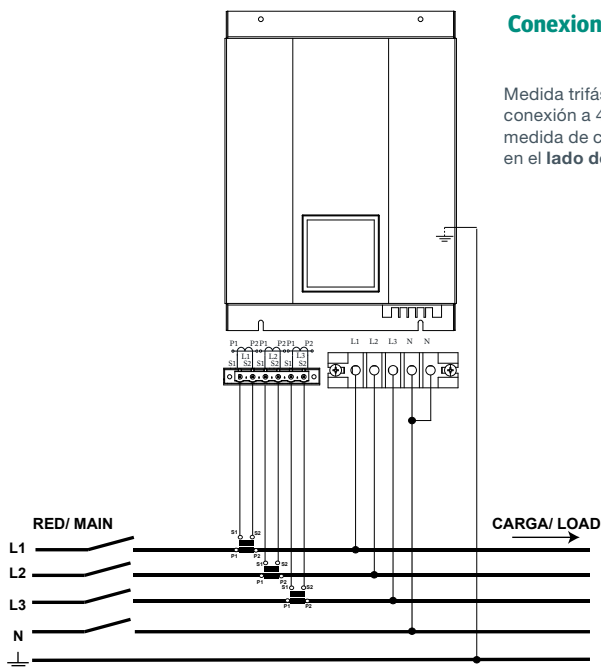
AFQevo con filtro EMI (WF)

Dimensiones

Tipo	Dimensiones (Ancho x Alto x Fondo)	Peso (kg)
AFQe-3WS-030M-480	435 x 600 x 250 mm	36
AFQe-3WF-030M-480	435 x 708 x 250 mm	36
AFQe-4WS-030M-400	435 x 600 x 250 mm	36
AFQe-4WF-030M-400	435 x 708 x 250 mm	36

Conexiones

Medida trifásica con conexión a 4 hilos y medida de corriente en el lado de Red



Medida trifásica con conexión a 4 hilos y medida de corriente en el lado de Carga

